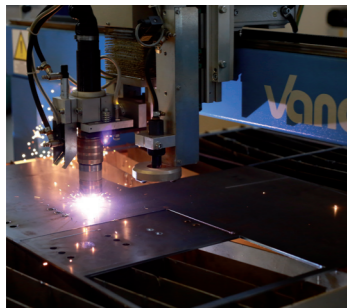


# KOMPAKT LIGHT

## Vanad KOMPAKT LIGHT

Technische Lösung

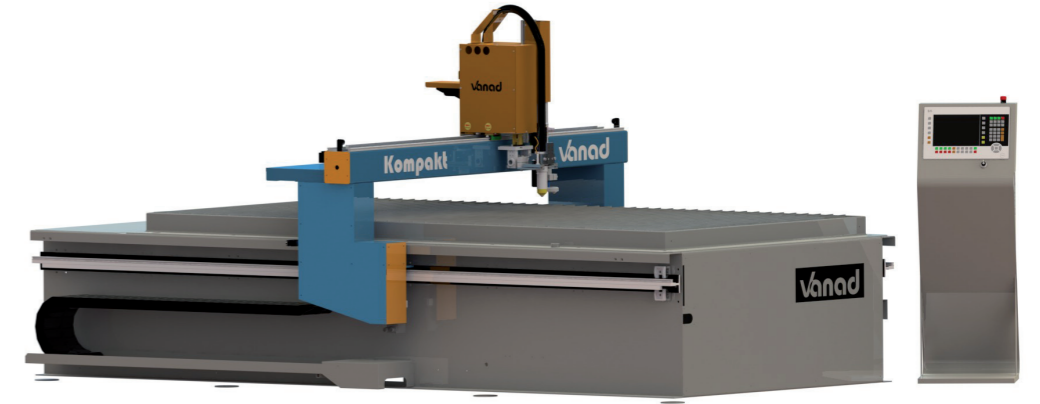


### Vanad 2000 a. s.

Riegrova 824, 582 82 Golčův Jeníkov, Czech Republic  
Phone: +420 569 400 411, Fax: +420 569 400 444  
E-mail: [vanad@vanad.com](mailto:vanad@vanad.com), [www.vanad.com](http://www.vanad.com)

AUTOGEN / PLASMA

**Vanad**<sup>®</sup>  
CNC Thermal Cutting Machines



# Vanad KOMPAKT LIGHT

## Technische Lösung

CNC Vanad Kompakt Light stellt eine anspruchsvolle Lösung der thermischen Schneidmaschine mit einfacher Installation und Manipulation bei Kunden. Konstruktion dieser Maschine ermöglicht einfache Verarbeitung von regelmäßigen Blechengrößen und erfüllt die Kriterien, auf kleine, aber effiziente Arbeitsplatz. Die Maschine ist für den Einsatz von mittel-Performance-Plasmaquellen entwickelt. Es ist auch möglich diese Maschine mit zusätzlichen Geräten auszustatten.

- **Ökonomisch**
- **Kompakt**
- **Einfache Installation**



EUROPEAN UNION  
EUROPEAN REGIONAL DEVELOPMENT FUND  
INVESTMENT IN YOUR FUTURE

# Vanad

# Technische Vorteile der Vanad KOMPAKT LIGHT

- Maschinenreihe zur Bearbeitung der häufigsten Blechformate
- starre Konstruktion des Materialauflagentisches mit integrierter Absaugung und lineargeführter Laufbahn
- Doppelseitiger Antrieb des Längsachsen
- Profil-Linearführung allen Achsen
- 10,4“-Tastbedienfeld mit integriertem Computer
- hohe Positionierungsgenauigkeit auch bei Dauerbetrieb
- Stärke des zu trenenden Materials bis zu 30 mm - Plasma (50 mm - Autogen)
- gute dynamische Eigenschaften der Maschine
- leistungsstarke, betriebsstabile, anwenderfreundliche CNC-Steuerung System B&R

Die Maschine kann als komplette Anlage, bestehend aus Plasmaanlage, Materialauflagentisch mit Filteranlage sowie einem Kompressor zur Luftversorgung und mit CAD/CAM software geliefert werden.

## Standardausstattung

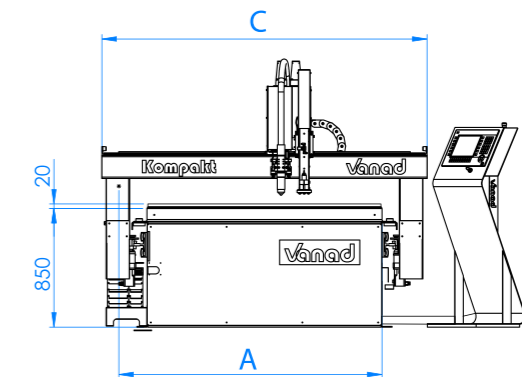
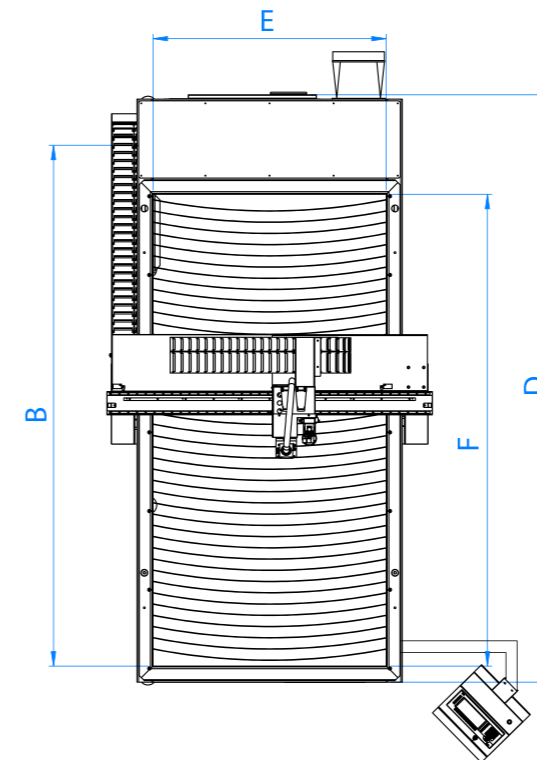
- beidseitiger Portalantrieb
- flexible Energieketten
- Übertragung der Brenndaten mithilfe USB, LAN-Netz
- präzise Steuerung der Plasmabrennerhöhe
- pneumatisch-elektrische Einstellung der Zündhöhe des Plasmabrenners

## Optionale Ausstattung

- Markiereinheit - Plasmamarkierung
- Markiereinheit - Mikroimpulseinheit
- Markiereinheit - Reißnadel
- Bohreinheit
- Elektropneumatischer Niederhalter - zum Brennschneiden von dünnen Blechen

# Vanad KOMPAKT LIGHT

			10x20	15x30	15x60	20x40	20x60
Arbeitsbreite	A	[mm]	1200	1700	1700	2200	2200
Arbeitslänge	B	[mm]	2290	3290	6530	4290	6530
Gesamtbreite der Maschine	C	[mm]	1730	2230	2230	2730	2730
Gesamtlänge der Maschine	D	[mm]	3140	4140	7380	5140	7380
Blecheinlege Breite	E	[mm]	1100	1600	1600	2100	2100
Blecheinlege Länge	F	[mm]	2160	3240	6480	4320	6480
Max. Verschiebegeschwindigkeit	-	[m/min.]	14,1				
Max. Anzahl an Supports	1x Primär Support + 1x zusätzliche Anlage						



Vanad

LIGHT