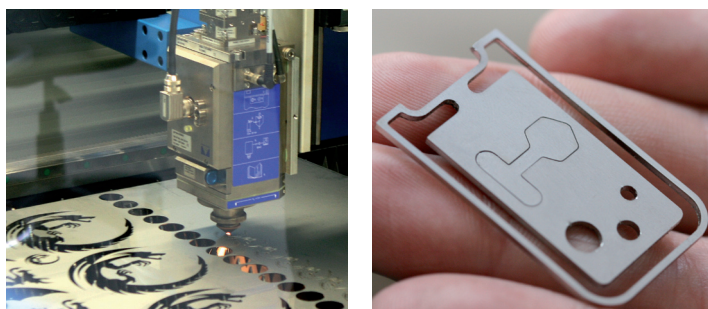


# KOMPAKT

## Vanad LASER KOMPAKT

Technische Lösung



### Vanad 2000 a. s.

Riegrova 824, 582 82 Golčův Jeníkov, Czech Republic  
Phone: +420 569 400 411, Fax: +420 569 400 444  
E-mail: [vanad@vanad.com](mailto:vanad@vanad.com), [www.vanad.com](http://www.vanad.com)

## LASER



# Vanad LASER KOMPAKT

## Technische Lösung

Die CNC-Brennschneidmaschine Vanad Laser Kompakt ist die neueste, kompakte Lösung für die Nutzung eines modernen, effektiven und leistungsstarken Fiberlasers. Die solide Konstruktion dieser Maschine mit integriertem Materialauflagetisch ermöglicht eine einfache Installation und Handhabung. Die Konstruktion dieser Maschine ermöglicht die Verarbeitung großer Blechformate und erfüllt die Kriterien für hocheffiziente Arbeitsplätze. Weiteres Zubehör vervollständigt die Effizienz dieser Anlage. So lässt sich der Brennschnitt über eine integrierte Kamera auf einen separaten Monitor verfolgen. Außerdem verfügt diese Anlage über eine Sicherheitseinhausung mit automatischen Rollos.

- **Schnellste**
- **Genau**
- **Energieeffizient**



EUROPÄISCHE UNION  
EUROPÄISCHER FOND FÜR REGIONALE ENTWICKLUNG  
INVESTITION IN IHRE ZUKUNFT.

# Vanad

# Technische Vorteile der Vanad LASER KOMPAKT

- Ausgezeichnete dynamische Eigenschaften der Maschine
- Sehr steife Bauweise der Anlage
- Doppelte Liniarführung aller Verfahrachsen
- Doppelseitiger Antrieb der Längsachse
- Optische Positionsmessung
- Hohe Genauigkeit der Positionierung auch bei Dauerbetrieb
- Präzise Steuerung der Zündhöhe des Schneidkopfes
- Leistungsstarkes, betriebsstabiles und anwenderfreundliches CNC-System
- Beseitigung unproduktiver Zeiten während des Betriebs
- Stabiles 15" (21")-Tastbedienfeld, mit staubgeschützter Industrietastatur
- Sehr geringer Wartungsaufwand durch die einfache kompakte Bauweise
- Niedriger Energieverbrauch und umweltschonend

Die Maschine kann als komplette Anlage, bestehend aus Laserquelle, Materialauflagentisch mit Filteranlage sowie einem Kompressor zur Luftversorgung geliefert werden.

## Standardausstattung

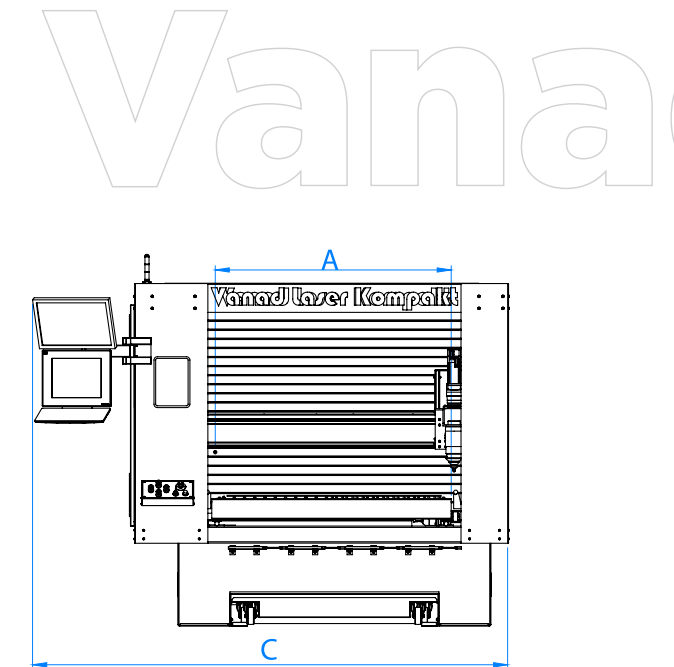
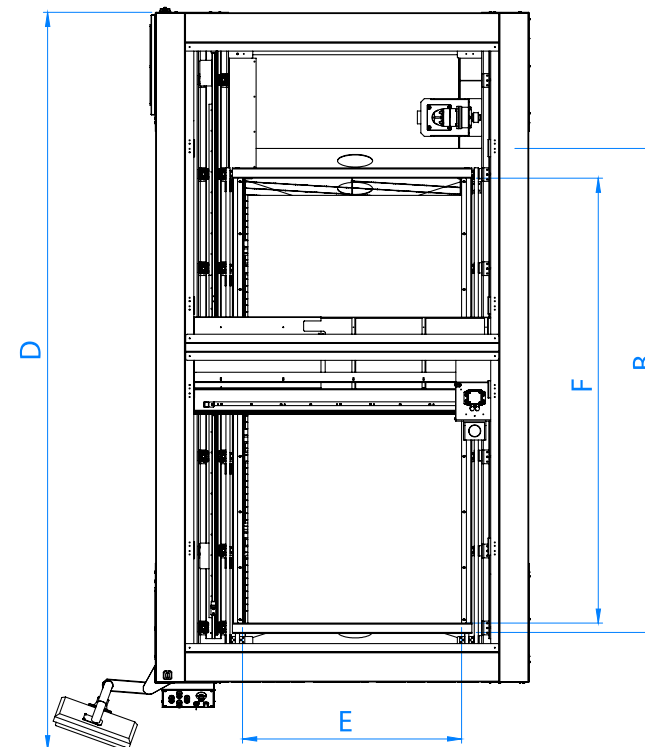
- Flexible Energieketten an der Längsachse
- Übertragung der Brenndaten mithilfe des LAN-Netzes, Wi-Fi, USB
- Präzise Steuerung der Schneidkopfhöhe
- Einstellung der Zündhöhe des Schneidkopfes mittels kapazitiver Messung
- Servosteuerung des Einstechen

## Optionale Ausstattung

- Plasmastrahltechnologie
- Laserpointer
- THC-Höhensteuerung
- Plasmamarkierung
- Lasermarkierung
- Großformatseitenfenster
- Verschiebbare Roste zur Minimierung der Vorbereitungszeiten
- CAD/CAM-Software zur Vorbereitung der Brennprogramme

# Vanad LASER KOMPAKT

			12,5x25	15x30
Arbeitsbreite	A	[mm]	1350	1650
Arbeitslänge	B	[mm]	2580	3100
Gesamtbreite der Maschine	C	[mm]	2030	2440
Gesamtlänge der Maschine	D	[mm]	3830 + verschiebbares Rost	4600 + verschiebbares Rost
Blecheinlege Breite	E	[mm]	1250	1500
Blecheinlege Länge	F	[mm]	2500	3000
Max. Verschiebegeschwindigkeit	-	[m/min.]	45,3	
Max. Anzahl der Supports			1	



LASER