

# KOMPAKT

## Vanad KOMPAKT

Technische Lösung

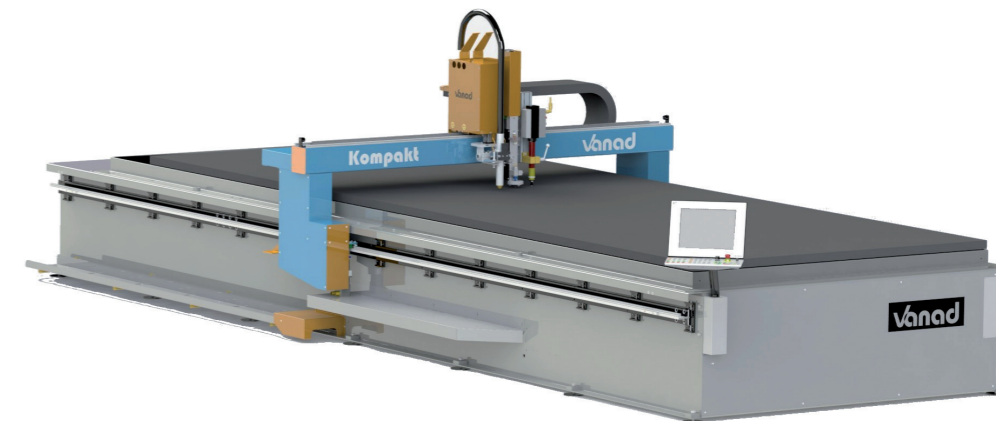


### Vanad 2000 a. s.

Riegrova 824, 582 82 Golčův Jeníkov, Czech Republic  
Phone: +420 569 400 411, Fax: +420 569 400 444  
E-mail: [vanad@vanad.com](mailto:vanad@vanad.com), [www.vanad.com](http://www.vanad.com)

# Vanad

## PLASMA



# Vanad KOMPAKT

## Technische Lösung

Die CNC-Brennschneidmaschine Vanad Kompakt ist eine hervorragende kompakte Lösung, mit integriertem Materialauflagetisch. Die Anlage lässt sich sehr einfach installieren und benutzen. Die Konstruktion dieser Maschine ermöglicht die Verarbeitung großer Blechformate und erfüllt die Kriterien für hocheffiziente Arbeitsplätze. Diese Maschine kann dank seiner soliden Konstruktion mit allen modernen und leistungsstarken Plasmaschneidanlagen ausgestattet werden. Es ist auch möglich diese Maschine mit zusätzlichen Geräten auszustatten.

- **Kompakt**
- **Schnell**
- **Einfache Installation**



EUROPÄISCHE UNION  
EUROPÄISCHER FOND FÜR REGIONALE ENTWICKLUNG  
INVESTITION IN IHRE ZUKUNFT.

# Technische Vorteile der Vanad KOMPAKT

- Komplexe Maschinenreihe zur Bearbeitung der gängigsten Blechformate
- Hochstabile Bauweise des Materialauflagentisches mit innenliegender Absaugung und integrierter lineargeführter Laufbahn
- Doppelseitiger Antrieb des Längsachsen- sehr hohe Genauigkeit der X-Achse
- Linearführung allen Achsen
- präzise Steuerung der Zünd- und Arbeitshöhe des Brenners
- Stabiles 15"-Tastbedienfeld mit staubgeschützter Industrietastatur
- hohe Positionierungsgenauigkeit auch bei Dauerbetrieb
- hervorragende dynamische Eigenschaften der Maschine
- leistungsstarke, betriebsstabile, anwenderfreundliche CNC-Steuerung
- Beseitigung der unproduktiven Zeiten beim Betrieb

Die Maschine kann als komplette Anlage, bestehend aus Laseranlage, Materialauflagentisch mit Filteranlage sowie einem Kompressor zur Luftversorgung geliefert werden.

## Standardausstattung

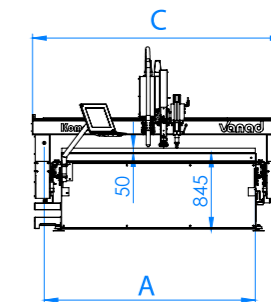
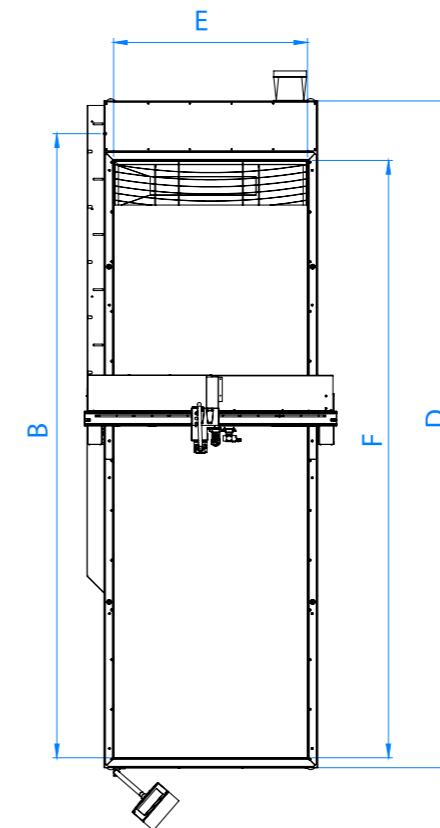
- beidseitiger Portalantrieb
- flexible Energieketten
- Übertragung der Brenndaten mithilfe USB, LAN-Netz
- präzise Steuerung der Plasmabrennerhöhe
- pneumatisch-elektrische Einstellung der Zündhöhe des Plasmabrenners
- Servosteuerung des Einstechen

## Optionale Ausstattung

- Markiereinheit - Plasmamarkierung
- Markiereinheit - Mikroimpulseinheit
- Markiereinheit - Reißnadel
- Bohr- und Zentriereinheit
- Elektropneumatischer Niederhalter - zum Brennschneiden von dünnen Blechen
- CAD/CAM-Software zur Vorbereitung der Brennprogramme

# Vanad KOMPAKT

			10x20	15x30	15x60	20x30	20x40	20x60
Arbeitsbreite	A	[mm]	1200	1700	1700	2200	2200	2200
Arbeitslänge	B	[mm]	2290	3290	6530	3290	4290	6530
Gesamtbreite der Maschine	C	[mm]	1730	2230	2230	2730	2730	2730
Gesamtlänge der Maschine	D	[mm]	3140	4140	7380	4140	5140	7380
Blecheinlege Breite	E	[mm]	1100	1600	1600	2100	2100	2100
Blecheinlege Länge	F	[mm]	2160	3240	6480	3240	4320	6480
Max. Verschiebegeschwindigkeit	-	[m/min.]	42,4					
Max. Anzahl der Supports	1PS +2ZA							



Vanad

KOMPAKT